

PROJET FINAL

TANK T-62A



PLANS DE PRÉSENTATIONS

LISTE DES FEUILLES

NO	NOM
1	HISTORIQUE
2	SPÉCIFICATION TECHNIQUE
3	VUE ORTHOGONALE
4	VUE ÉCLATÉE DE L'ENSEMBLE
5	VUE EN COUPE
6	VUE ÉCLATÉE PARTIE SUPÉRIEURE
7	VUE ÉCLATÉE TOURELLE+DSHK
8	VUE ORTHOGONALE CHENILLE

DESSINÉ PAR:
FRÉDÉRIC FORTIN

VÉRIFIÉ PAR:
STÉPHANIE TALBOT
YVES LAPLANTE

PROGRAMME:
CONCEPTION
ET DESSIN
ASSISTÉS
PAR ORDINATEUR

HISTORIQUE:

Le T-62 est un char d'assaut soviétique, conçu en 1961. Il constitue un développement du T-55 et fut par son armement une révolution dans le domaine de la conception des blindés. Il fut en effet le premier char à être armé d'un canon à âme lisse tirant des obus flèches à très haute vitesse.

Le char fut conçu par le bureau d'étude Kartsev, à Nijni Taguil, sous la désignation de **Obiekt 166**. Il fut montré publiquement pour la première fois en mai 1965 lors d'une parade militaire à Moscou.

La production se poursuivit jusqu'à 1975 avec vingt mille exemplaires construits en Union soviétique, mais il fut aussi construit à mille cinq-cents exemplaires en Tchécoslovaquie entre 1973 et 1978 et mille exemplaires en Corée du Nord à la fin des années 1970.

Source: Wikipédia



SPÉCIFICATION TECHNIQUE:

Caractéristiques générales

Équipage	4 (chef de char, opérateur tourelle, chargeur et pilote)
Longueur	6,63 m (caisse) 9,335 m (avec le canon pointé à 12h)
Largeur	3,3 m
Hauteur	2,395 m
Masse au combat	38 tonnes (T-62 modèle 1972)

Blindage

Type	Assemblage de plaque d'acier à blindage et tourelle moulée
------	--

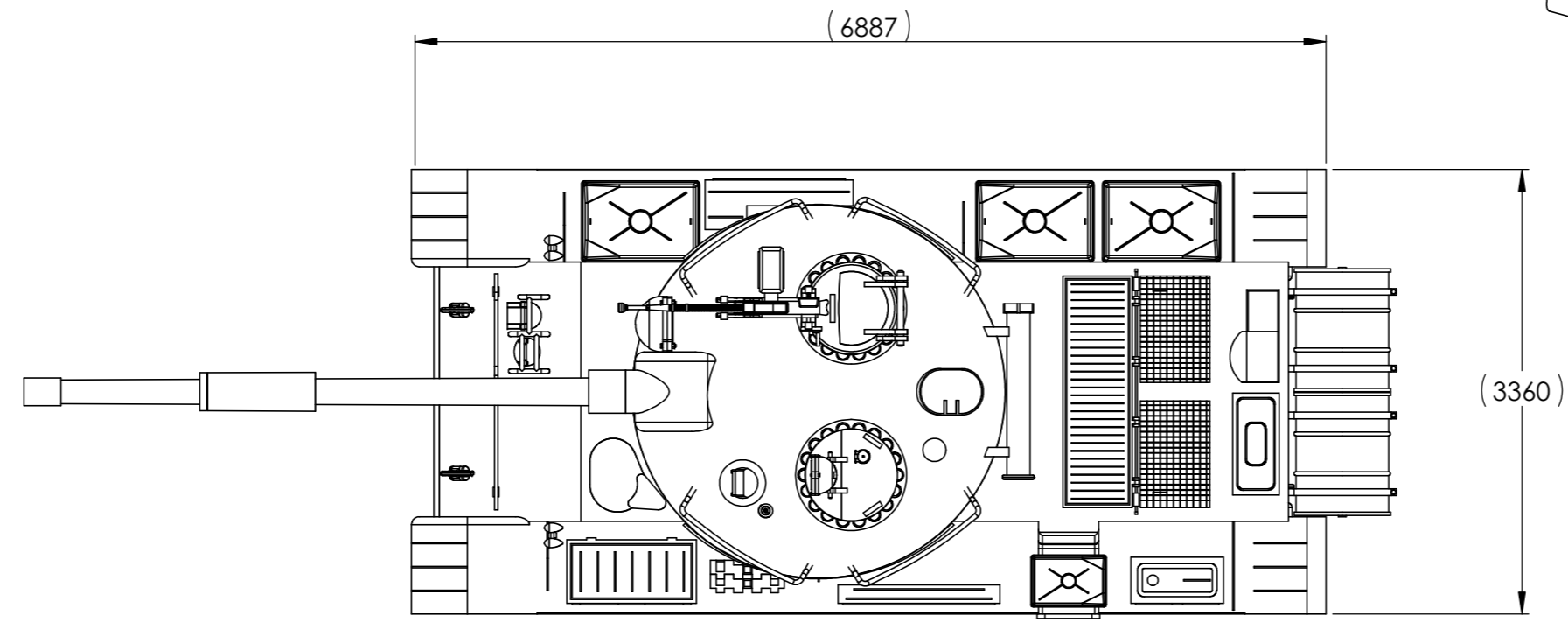
Armement

Principal	Canon à âme lisse 2A20 de 115 mm U-5TS Molot (40 obus)
Secondaire	Mitrailleuse PKT coaxiale de 7,62 mm (2 500 coups) Mitrailleuse lourde DShK de 12,7 mm devant la trappe du chargeur (T-62 modèle 1972)

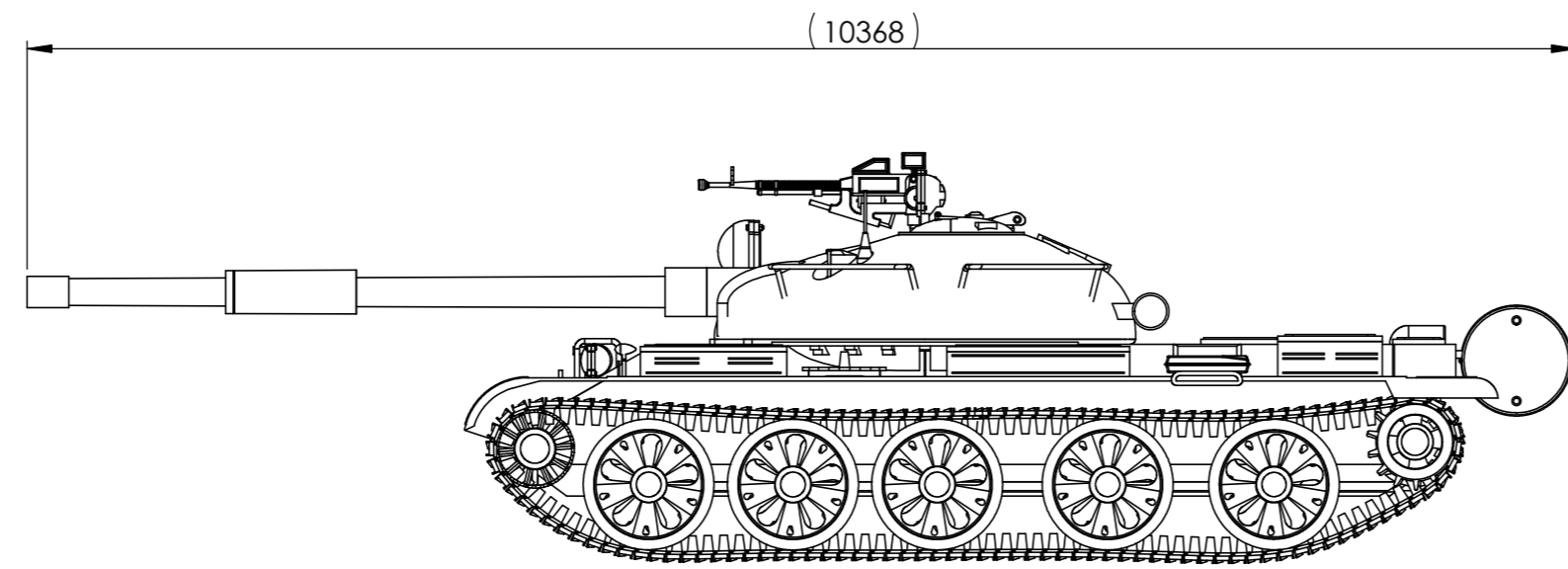
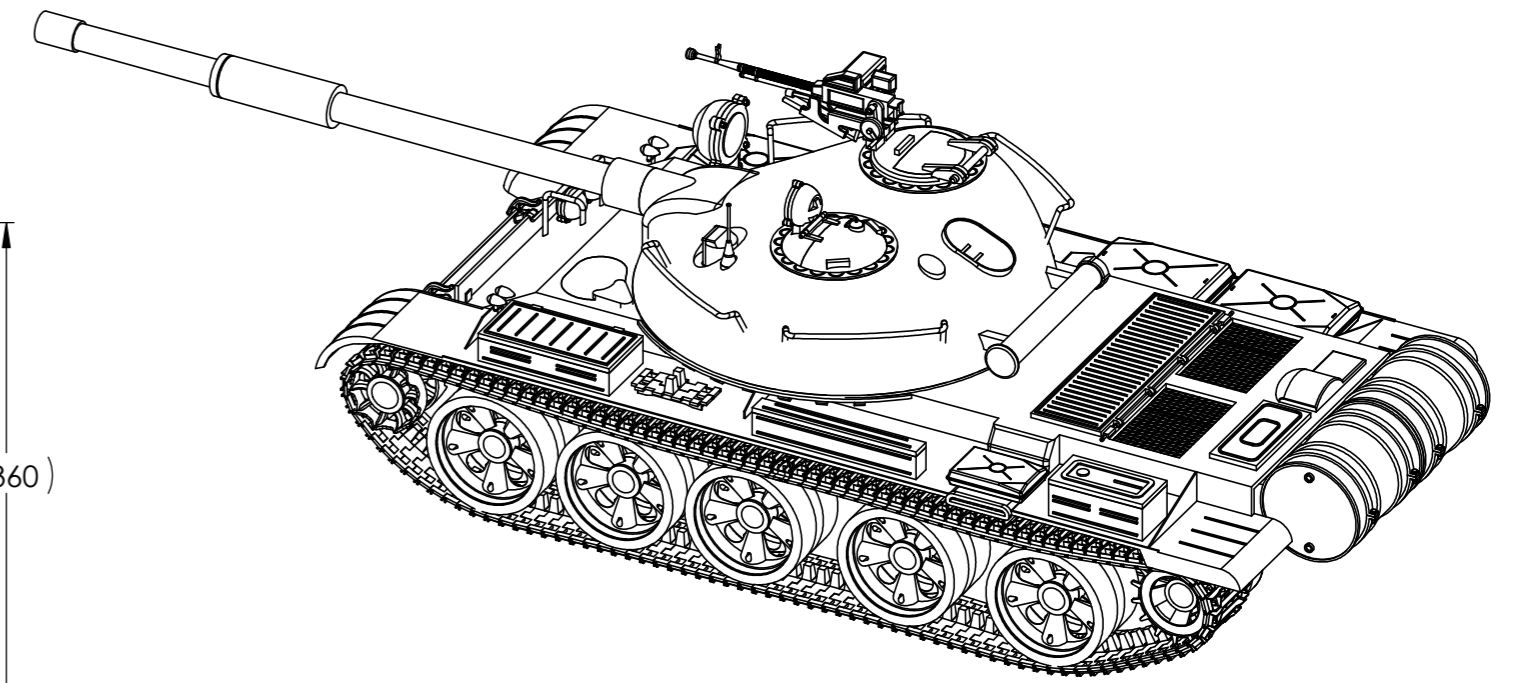
Mobilité

Moteur	V12 diesel à quatre temps refroidi par eau V-55V (T-62)
Puissance	581 ch (433 kW) à 2 000 tr/min (T-62)
Transmission	Boîte de vitesses manuelle synchronisée en prise constante (5 vitesses + 1 marche-arrière).
Suspension	Barres de torsion
Vitesse sur route	50 km/h, 6,8 km/h en marche-arrière
Vitesse tout terrain	35 km/h
Réservoir	970 l (675 en interne et 285 en externe dans les réservoirs sur les déports de caisse)
Consommation	190 l à 210 l sur route, 300 l à 330 l en tout-terrain
Autonomie sur route	391 km portée à 650 km avec les deux bidons supplémentaire.
Autonomie tout terrain	320 km portée à 450 km avec les deux bidons supplémentaire.

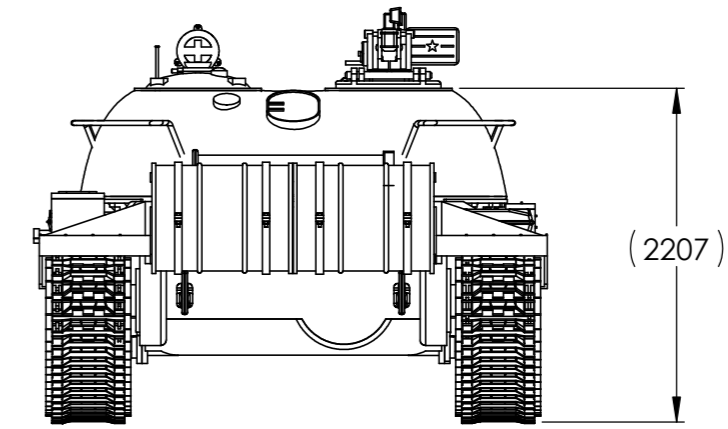
Source: Wikipédia



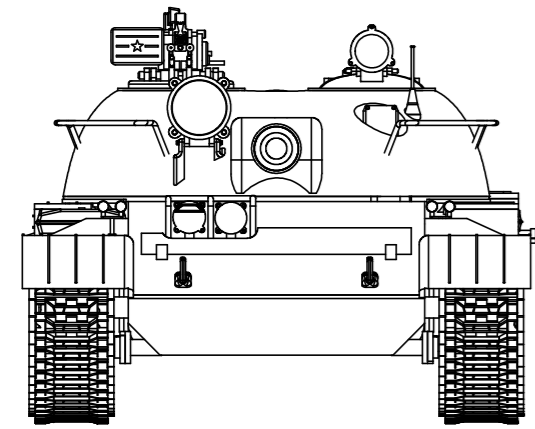
DESSUS



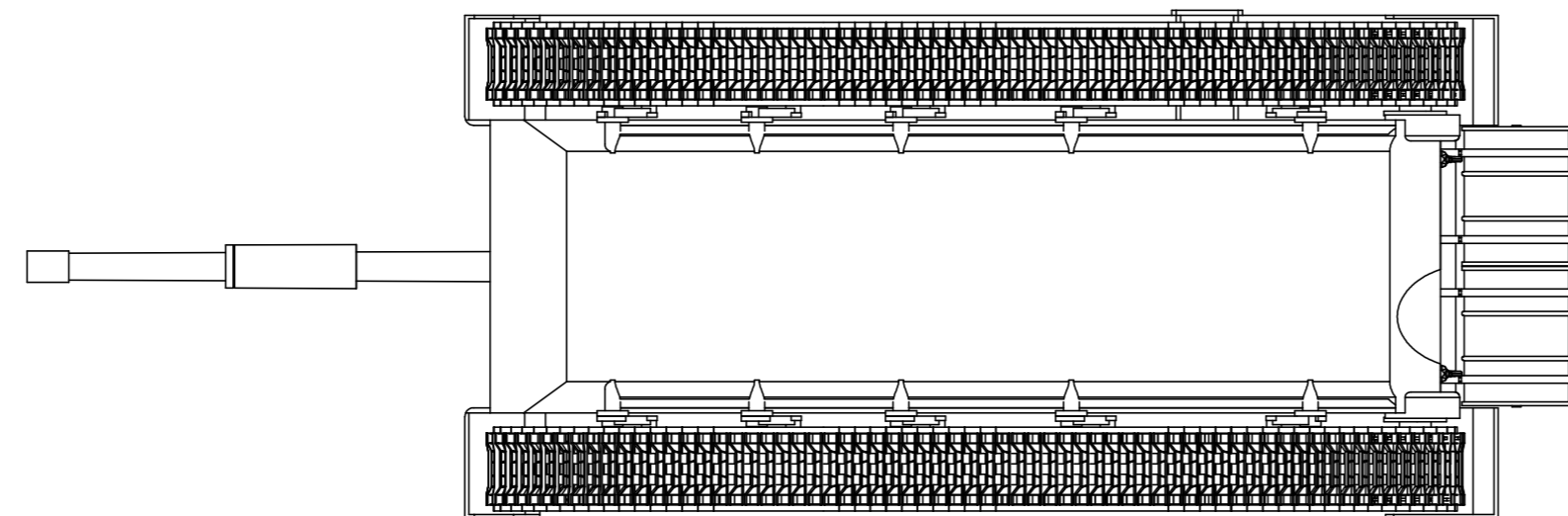
FACE



PROFIL DROIT



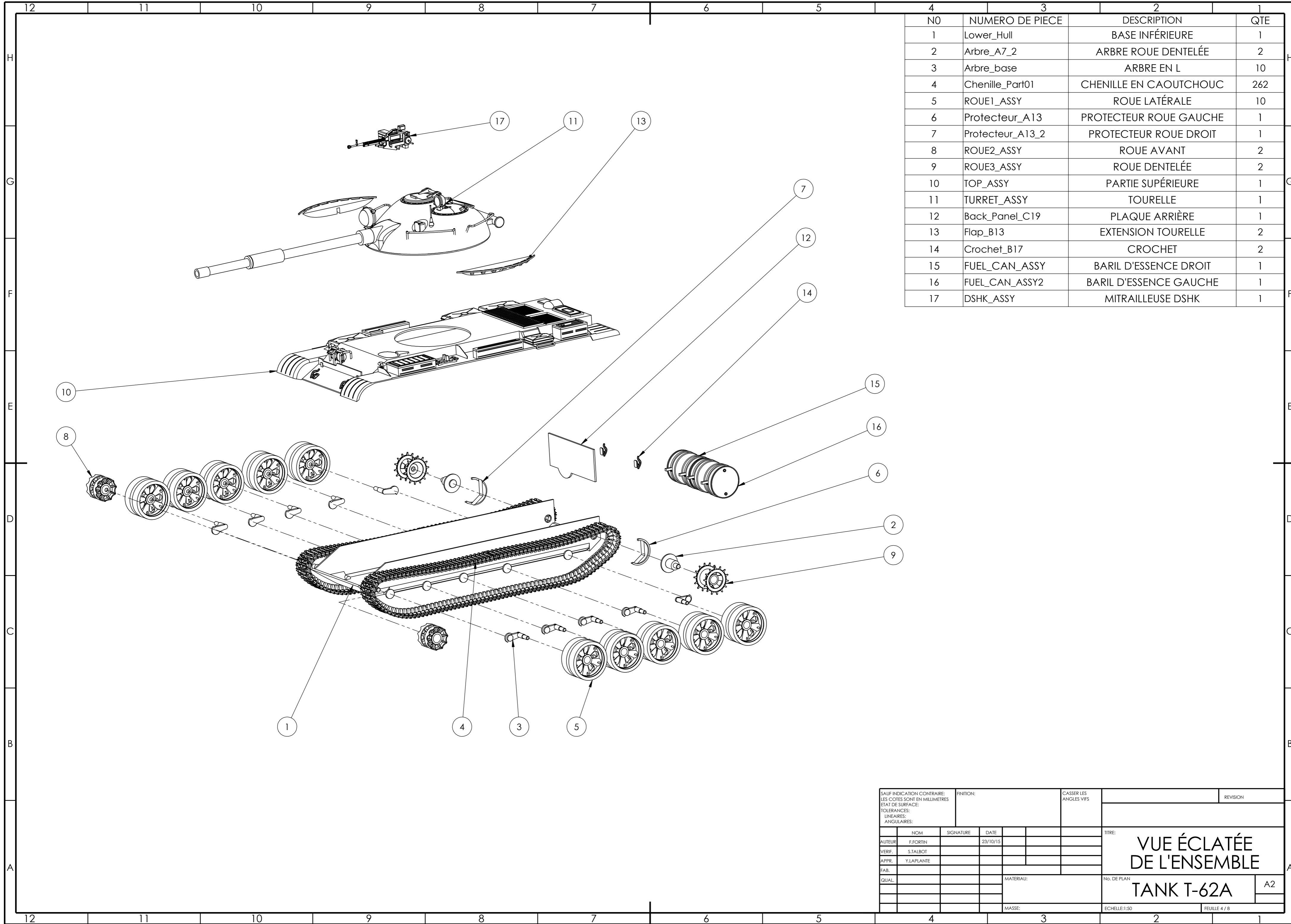
PROFIL GAUCHE



DESSOUS

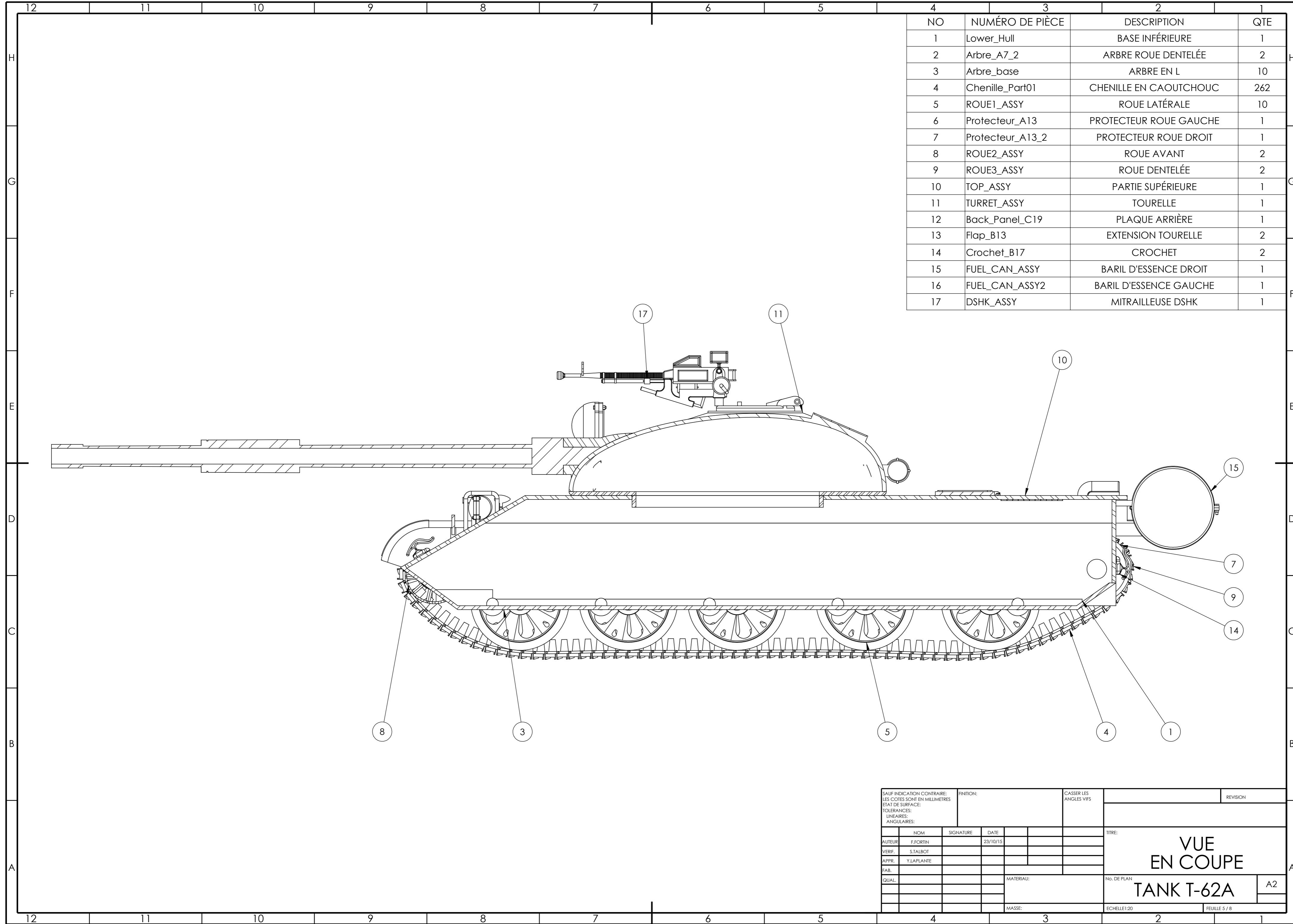
SAUF INDICATION CONTRAIRE: LES COTES SONT EN MILLIMETRES		FINITION:		CASSER LES ANGLES VIFS		REVISION
LES COTATIONS SONT POUR REFERENCES SEULEMENT.						
	NOM	SIGNATURE	DATE			TITRE:
AUTEUR	F. FORTIN		23/10/15			VUE ORTHO GONALE
VERIF.	S. TALBOT					
APPR.	Y. LAPLANTE					No. DE PLAN TANK T-62A
FAB.						
QUAL.				MATERIAU:		Echelle: 1:50
				MASSE:		

A2



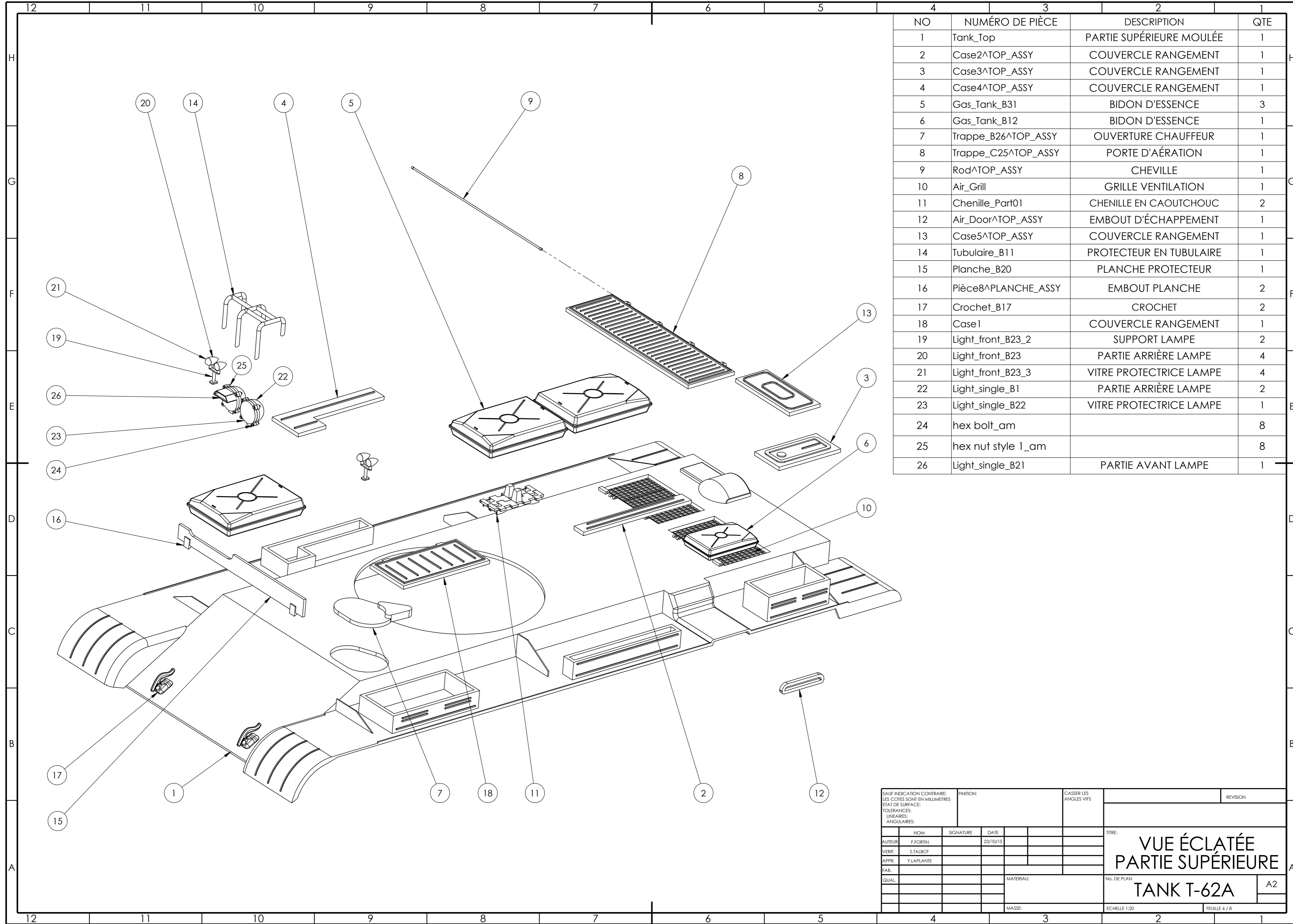
N0	NUMERO DE PIECE	DESCRIPTION	QTE
1	Lower_Hull	BASE INFÉRIEURE	1
2	Arbre_A7_2	ARBRE ROUE DENTELÉE	2
3	Arbre_base	ARBRE EN L	10
4	Chenille_Part01	CHENILLE EN CAOUTCHOUC	262
5	ROUE1_ASSY	ROUE LATÉRALE	10
6	Protecteur_A13	PROTECTEUR ROUE GAUCHE	1
7	Protecteur_A13_2	PROTECTEUR ROUE DROIT	1
8	ROUE2_ASSY	ROUE AVANT	2
9	ROUE3_ASSY	ROUE DENTELÉE	2
10	TOP_ASSY	PARTIE SUPÉRIEURE	1
11	TURRET_ASSY	TOURELLE	1
12	Back_Panel_C19	PLAQUE ARRIÈRE	1
13	Flap_B13	EXTENSION TOURELLE	2
14	Crochet_B17	CROCHET	2
15	FUEL_CAN_ASSY	BARIL D'ESSENCE DROIT	1
16	FUEL_CAN_ASSY2	BARIL D'ESSENCE GAUCHE	1
17	DSHK_ASSY	MITRAILLEUSE DSHK	1

SAUF INDICATION CONTRAIRE: LES COTES SONT EN MILLIMETRES			FINITION:		CASSER LES ANGES VIFS		REVISION	
ETAT DE SURFACE:								
TOLERANCES:								
LINEAIRES:								
ANGULAIRES:								
NOM		SIGNATURE		DATE		TITRE:		
AUTEUR: F.FORTIN				23/10/15		VUE ÉCLATÉE DE L'ENSEMBLE		
VERIF: S.JALBOT						No. DE PLAN		
APPR: Y.LAPLANTE						TANK T-62A		
FAB:						A2		
QUAL:				MATERIAU:		ECHELLE:1:50		
						FEUILLE 4 / 8		
				MASSE:				



NO	NUMÉRO DE PIÈCE	DESCRIPTION	QTE
1	Lower_Hull	BASE INFÉRIEURE	1
2	Arbre_A7_2	ARBRE ROUE DENTELÉE	2
3	Arbre_base	ARBRE EN L	10
4	Chenille_Part01	CHENILLE EN CAOUTCHOUC	262
5	ROUE1_ASSY	ROUE LATÉRALE	10
6	Protecteur_A13	PROTECTEUR ROUE GAUCHE	1
7	Protecteur_A13_2	PROTECTEUR ROUE DROIT	1
8	ROUE2_ASSY	ROUE AVANT	2
9	ROUE3_ASSY	ROUE DENTELÉE	2
10	TOP_ASSY	PARTIE SUPÉRIEURE	1
11	TURRET_ASSY	TOURELLE	1
12	Back_Panel_C19	PLAQUE ARRIÈRE	1
13	Flap_B13	EXTENSION TOURELLE	2
14	Crochet_B17	CROCHET	2
15	FUEL_CAN_ASSY	BARIL D'ESSENCE DROIT	1
16	FUEL_CAN_ASSY2	BARIL D'ESSENCE GAUCHE	1
17	DSHK_ASSY	MITRAILLEUSE DSHK	1

SAUF INDICATION CONTRAIRE: LES COTES SONT EN MILLIMETRES ETAT DE SURFACE: TOLERANCES: LINEAIRES: ANGULAIRES:			FINITION:	CASSER LES ANGLES VIFS	REVISION
NOM	SIGNATURE	DATE			TITRE:
AUTEUR F.FORTIN		23/10/15			VUE EN COUPE TANK T-62A
VERIF. S.JALBOT					
APPR. Y.LAPLANTE					
FAB.					
QUAL.			MATERIAU:		No. DE PLAN
					A2
			MASSE:		ECHELLE:1:20
					FEUILLE 5 / 8

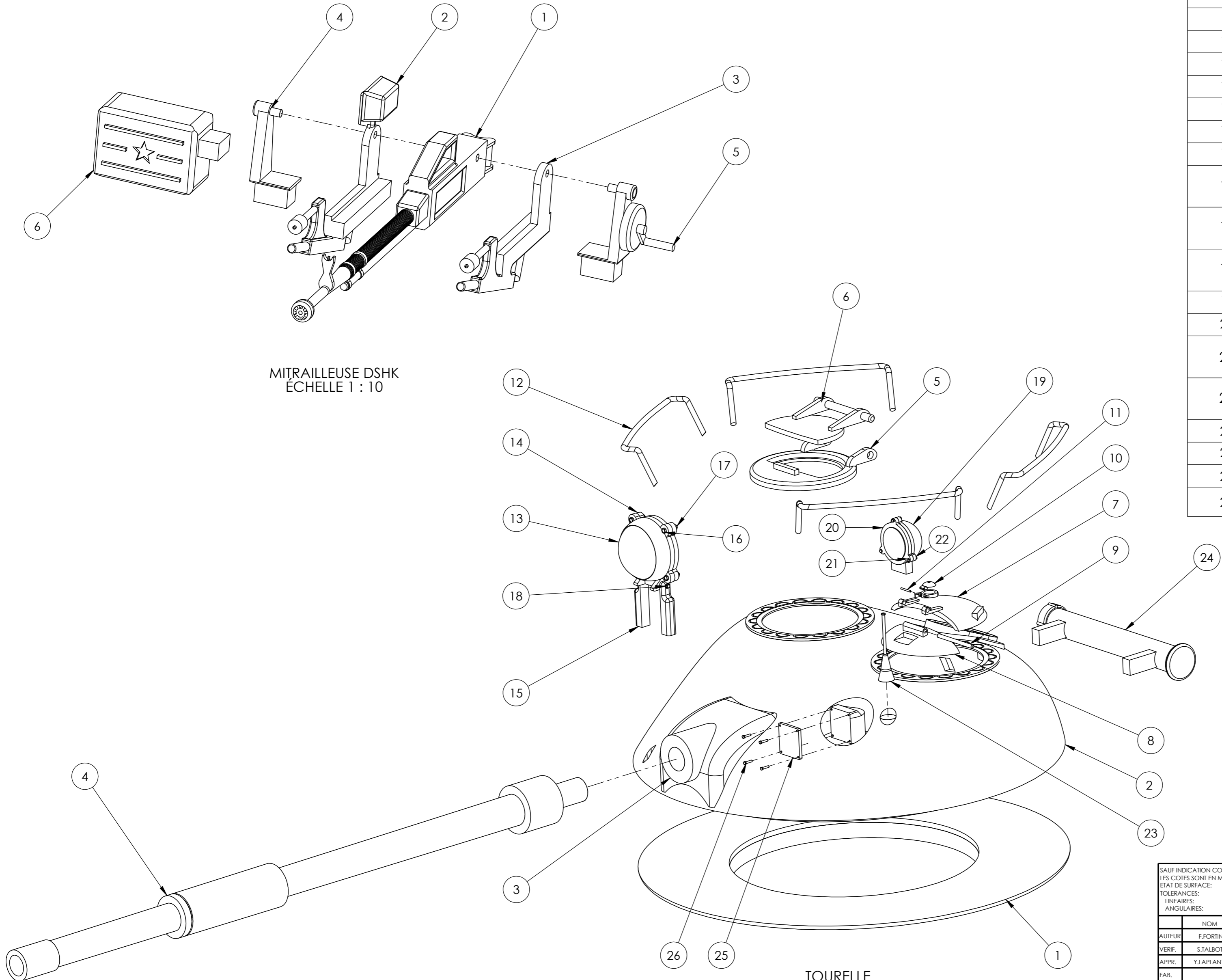


NO	NUMÉRO DE PIÈCE	DESCRIPTION	QTE
1	Tank_Top	PARTIE SUPÉRIEURE MOULÉE	1
2	Case2^TOP_ASSY	COUVERCLE RANGEMENT	1
3	Case3^TOP_ASSY	COUVERCLE RANGEMENT	1
4	Case4^TOP_ASSY	COUVERCLE RANGEMENT	1
5	Gas_Tank_B31	BIDON D'ESSENCE	3
6	Gas_Tank_B12	BIDON D'ESSENCE	1
7	Trappe_B26^TOP_ASSY	OUVERTURE CHAUFFEUR	1
8	Trappe_C25^TOP_ASSY	PORTE D'AÉRATION	1
9	Rod^TOP_ASSY	CHEVILLE	1
10	Air_Grill	GRILLE VENTILATION	1
11	Chenille_Part01	CHENILLE EN CAOUTCHOUC	2
12	Air_Door^TOP_ASSY	EMBOUT D'ÉCHAPPEMENT	1
13	Case5^TOP_ASSY	COUVERCLE RANGEMENT	1
14	Tubulaire_B11	PROTECTEUR EN TUBULAIRE	1
15	Planche_B20	PLANCHE PROTECTEUR	1
16	Pièce8^PLANCHE_ASSY	EMBOUT PLANCHE	2
17	Crochet_B17	CROCHET	2
18	Case1	COUVERCLE RANGEMENT	1
19	Light_front_B23_2	SUPPORT LAMPE	2
20	Light_front_B23	PARTIE ARRIÈRE LAMPE	4
21	Light_front_B23_3	VITRE PROTECTRICE LAMPE	4
22	Light_single_B1	PARTIE ARRIÈRE LAMPE	2
23	Light_single_B22	VITRE PROTECTRICE LAMPE	1
24	hex bolt_am		8
25	hex nut style 1_am		8
26	Light_single_B21	PARTIE AVANT LAMPE	1

SAUF INDICATION CONTRAIRE: LES COTES SONT EN MILLIMETRES ETAT DE SURFACE: TOLERANCES: LINEAIRES: ANGULAIRES:			FINITION:	CASSER LES ANGLES Vifs	REVISION
TITRE: VUE ÉCLATÉE PARTIE SUPÉRIEURE					
No. DE PLAN: TANK T-62A					A2
Echelle 1:20					FEUILLE 6 / 8

12	11	10	9
NO	NUMÉRO DE PIÈCE	DESCRIPTION	QTE
1	DSHK	MITRAILLEUSE	1
2	DSHK_C20	ANTI-VIBRATION	1
3	DSHK_C21	ANTI-VIBRATION	1
4	DSHK_C10	SUPPORT	1
5	DSHK_C9	SUPPORT	1
6	DSHK_C13	CHARGEUR À MUNITION	1

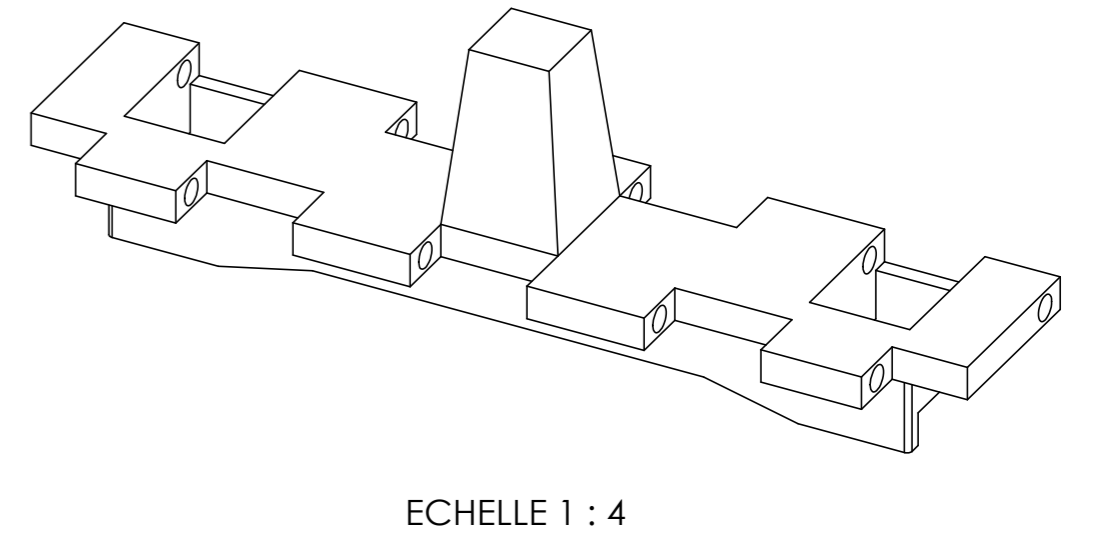
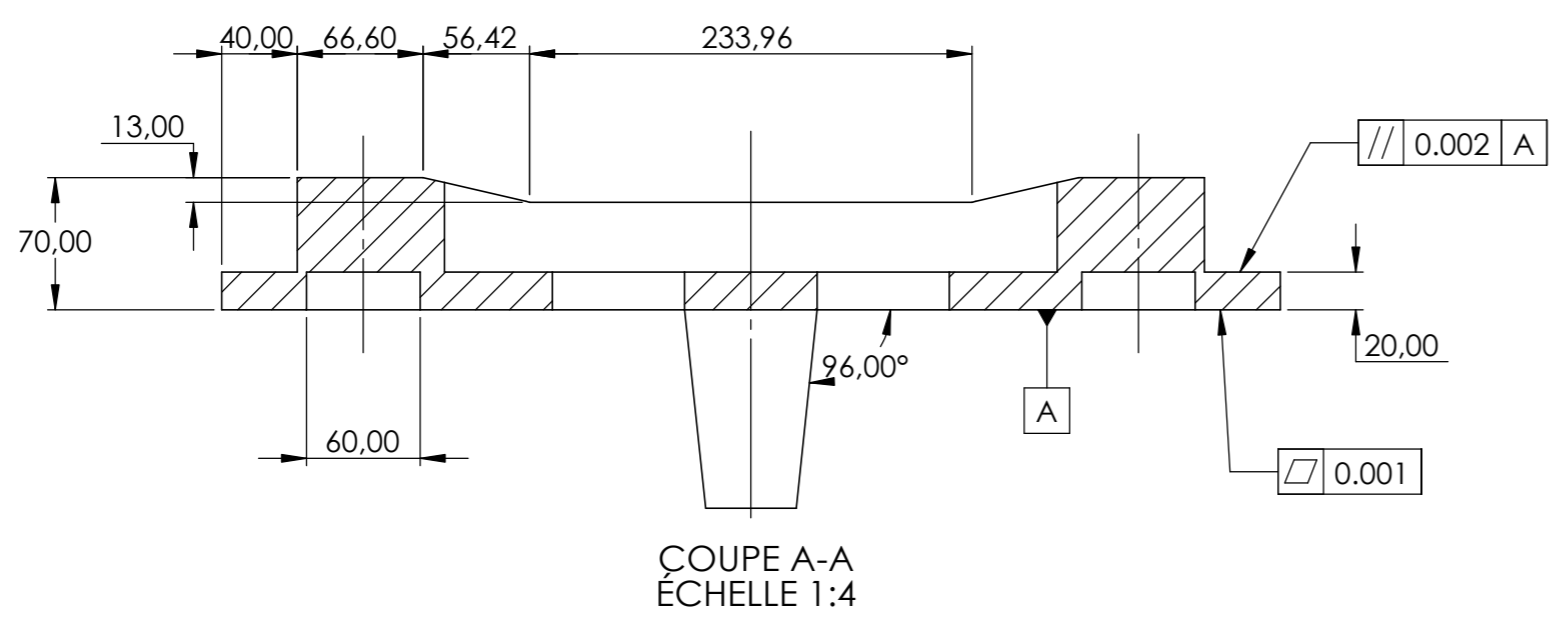
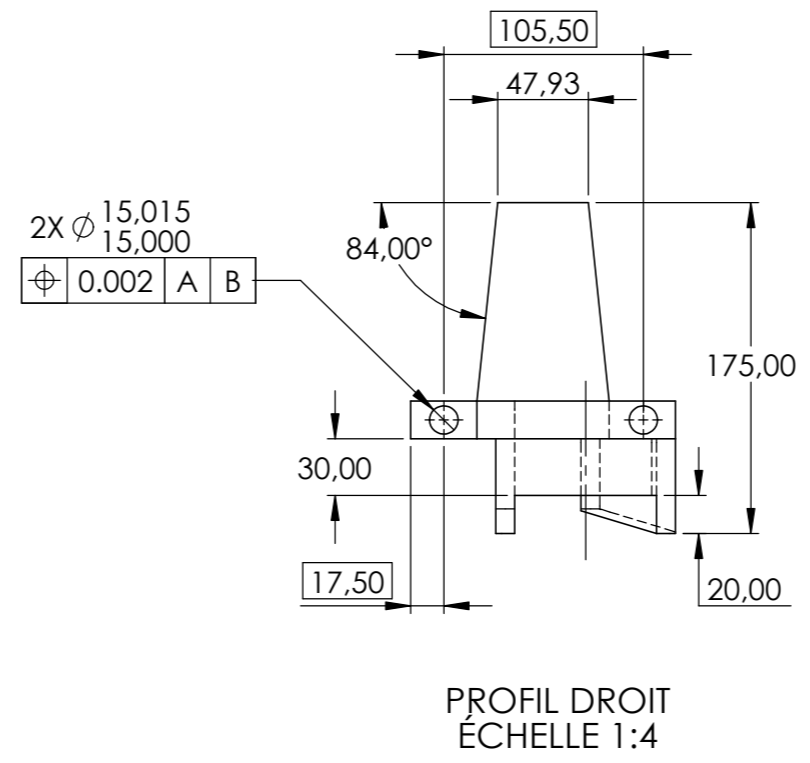
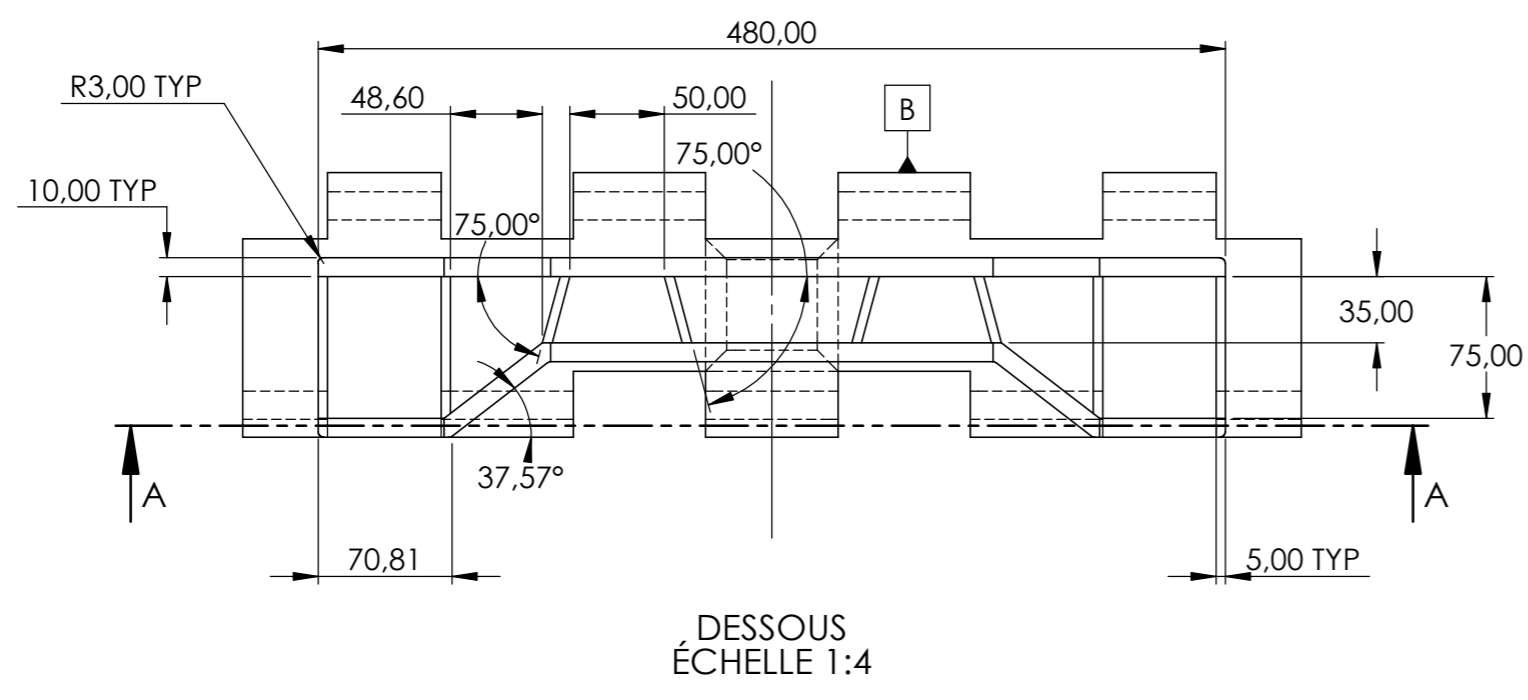
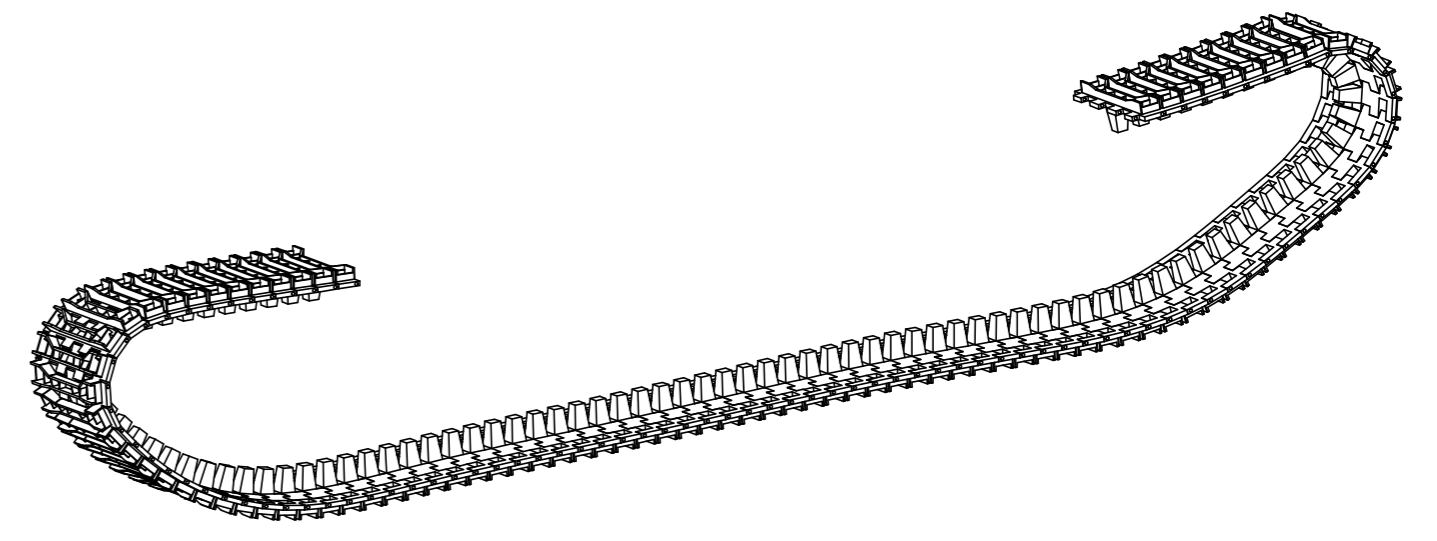
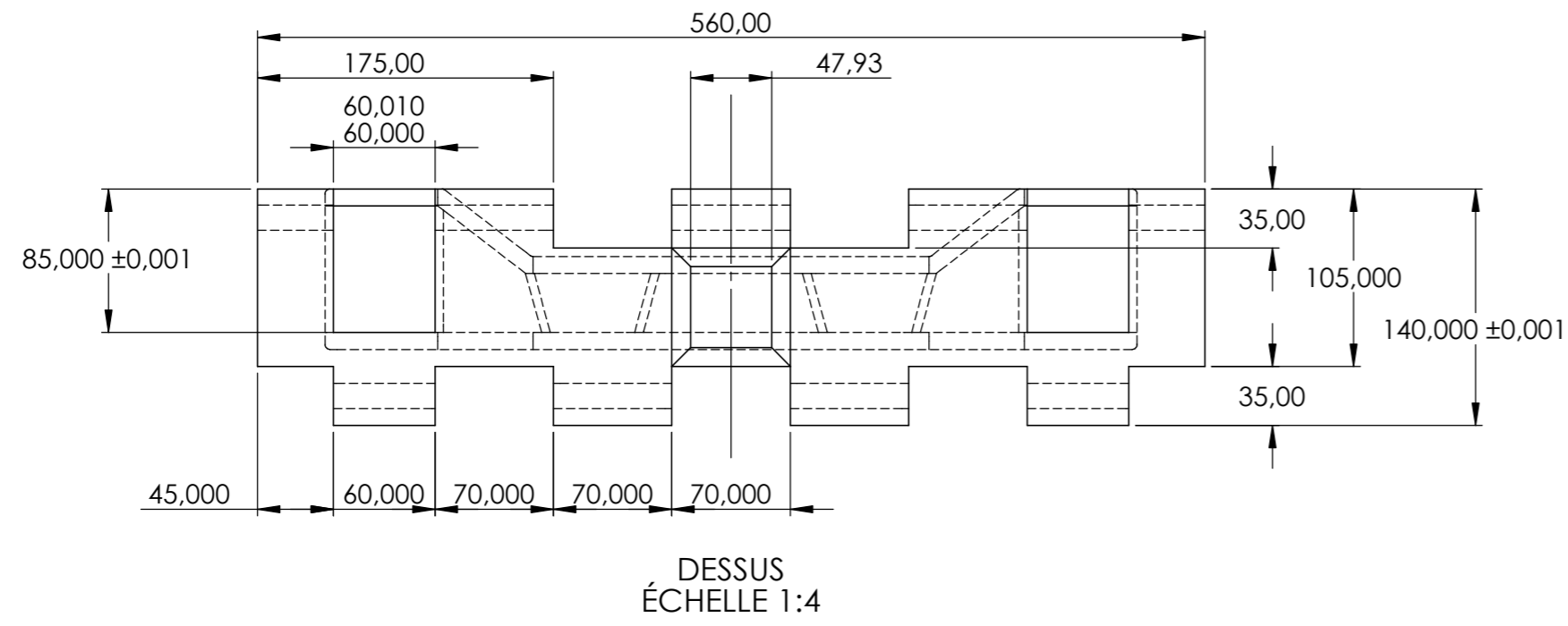
4	3	2	1
NO	NUMÉRO DE PIÈCE	DESCRIPTION	QTE
1	Base_Turret	TOURELLE INFÉRIEURE	1
2	Turret	TOURELLE SUPÉRIEURE	1
3	Pièce3^TURRET_ASSY	SUPPORT CANON	1
4	Gun_Barrel	CANON	1
5	Porte_Turret_1A_C39	CADRE PORTE	1
6	Pièce4^TURRET_ASSY	PORTE	1
7	Porte_Turret_2A_C36	PORTE	1
8	Porte_Turret_2B_C35	CADRE PORTE	1
9	Pièce1^TURRET_ASSY	CHEVILLE	1
10	Pièce2^TURRET_ASSY	PORTE DE PRISE D'AIR	1
11	Pièce5^TURRET_ASSY	CHEVILLE	1
12	Barriere_C26	APPUI POUR MAIN	4
13	Light_Main_B18	VITRE PROTECTION LAMPE	1
14	Light_Main_B17	PARTIE ARRIÈRE LAMPE	1
15	Light_Main_BRACKET	SUPPORT DE LAMPE	2
16	formed hex screw_am		4
17	hex nut heavy_am		4
18	hex flange screw_am		2
19	Light_commander_C5	PARTIE ARRIÈRE LAMPE	1
20	Light_commander_C4	VITRE PROTECTION LAMPE	1
21	hex bolt_am		3
22	hex nut style 1_am		3
23	Antenna_C1	ANTENNE	1
24	Snorkel_pipe_C27	SCHNORCHEL	1
25	Cover_C29	PLAQUE PROTECTRICE	1
26	B18.2.3.5M - Hex bolt M12 x 1.75 x 55 -30N		4



MITRAILLEUSE DSHK
ÉCHELLE 1 : 10

TOURELLE
ÉCHELLE 1 : 20

SAUF INDICATION CONTRAIRE: LES COTES SONT EN MILLIMETRES ETAT DE SURFACE: TOLERANCES: LINEAIRES: ANGULAIRES:		FINITION:	CASSER LES ANGLES VIFS	REVISION
AUTEUR: F.FORTIN	SIGNATURE	DATE: 23/10/15	TITRE: VUE ÉCLATÉE TOURELLE+DSHK	
VERIF: S.JALBOT			No. DE PLAN: TANK T-62A	
APPR: Y.LAPLANTE			A2	
FAB:			ECHAPELLE: INDIQUÉE	
QUAL:	MATERIAU:		FEUILLE 7 / 8	
	MASSE:			



SAUF INDICATION CONTRAIRE: LES COTES SONT EN MILLIMETRES ETAT DE SURFACE: Ra=63 TOLERANCES: X° = ± 1° X.XX = ± 0.01 mm X.XXX = ± 0.005 mm			FINITION:		CASSER LES ANGLES VIFS		REVISION	
AUTEUR: F.FORTIN		SIGNATURE:		DATE: 23/10/15		TITRE: VUE ORTHO CHENILLE		
VERIF: S.TALBOT		APPR: Y.LAPLANTE		FAB:		No. DE PLAN: TANK T-62A		
QUAL:		MATERIAU:		MASSE:		Echelle: INDICUÉE		
						FEUILLE 8 / 8		